

CHEMOPETROL, a.s. TECHNICKÉ SLUŽBY	Hřebínkové těsnění s oboustrannou příložkou z azbestopolymerní desky IT	N 13 030

Norma je závazná pro všechny útvary společnosti a externí organizace, které používají hřebínkové těsnění s oboustrannou příložkou z azbestopolymerní desky IT v a.s. Chemopetrol, vyráběné dle této normy.

Útvary jsou povinny seznámit s normou všechny externí organizace používající pro ně toto těsnění a pro které je norma rovněž závazná.

Obsah:

1. Všeobecná ustanovení
2. Provedení
3. Materiál
4. Značení
5. Montáž
6. Dodatek – seznam citovaných a souvisejících norem

1. Všeobecná ustanovení

1.1 Rozsah platnosti

Norma platí pro utěsnění přírubových spojů potrubí pro pracovní látky plynné a kapalné do max. pracovního tlaku 14 MPa a pracovní teploty v rozsahu -190° až +550°C.

1.2 Rozsah použití

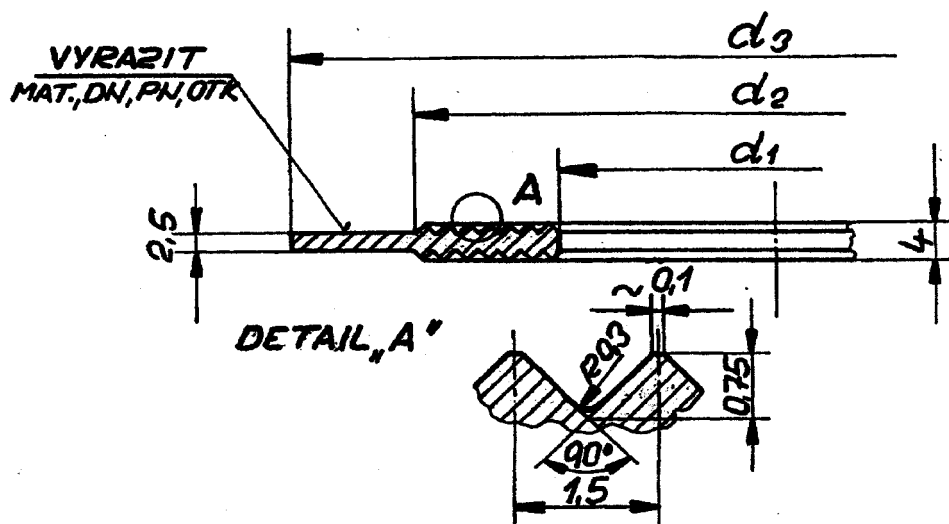
Těsnění se používá pro hrubou a hladkou lištu přírub provedených podle norem ČSN, DIN, ANSI a JIS. Pro hladkou lištu přírub podle ČSN je možno použít toto těsnění od jmenovitého tlaku PN 64.

1.2.1 Tento druh těsnění je možno použít místo zapuštěného těsnění v provedení perodrážka, nákrůžek-výkrůžek ve smyslu ustanovení čl. 3 a čl. 8 ČSN 13 1061 z r. 1964 a je možno jej použít i pro látky hořlavé, výbušné a jedovaté.

1.2.2 Tento druh těsnění lze použít jako náhradu těsnění typu Spiroflex.

Nahrazuje :	Správce normy :	Platnost od :
N 13 030 z 03/81	Odd. normalizace - Technické služby	1. 12. 2002

2. Provedení



Obr.1

2.1 Rozměry

2.1.1 Základní rozměry hřebínkového těsnění s ohledem na PN a DN jsou uvedeny v tabulce 1, případně tab. 3.

2.1.2 Rozměry příložných těsnících kroužků „it“ pro hřeb. těsnění jsou uvedeny v tab. 2, případně tab. 4.

2.2 Pro uzavřená těsnění pero-drážka, výkružek-nákržek jak pro příruby ČSN, DIN, PN 10 – 100, tak pro příruby ANSI PN 150 – 1500 1b, nebude prozatím zpracována závodní norma. Případné použití hřebínkového těsnění jako náhrada za SPIROFLEX se bude pro tyto případy prozatím řešit případ od případu.

Pro takové řešení platí zásady a rozměry uvedené v tabulce

DN	Tloušťka hřebínku v mm	Rozteč drážek v mm	Tloušťka příložných desek v mm
do 80	1,5	1	0,5
100 – 300	2,0	1	
350 – 900	2,5	1,5	
přes 900	3,0	1,5	

Vnitřní a vnější průměry hřebínků se volí podle ČSN 13 1061 případně DIN 2512, DIN 2513 nebo případně podle ANSI B 16.5.

Vnitřní a vnější průměry příložných kroužků se volí podle ČSN 13 1560, ČSN 13 1561, případně DIN 2691, DIN 2692, případně podle ANSI B 16.21.

3. Materiál

- 3.1 Materiál hřeb. těsnění se volí s ohledem na pracovní tlak a pracovní teplotu dle tab. 5.
- 3.2 Materiál příložných těs. kroužků se volí s ohledem na pracovní tlak, pracovní teplotu a pracovní látku dle tab. 6.

4. Značení

- 4.1 Hřebíkové těsnění se označí dle následujících příkladů značení:
- Hřebíkové těsnění pro příruby ČSN a DIN, jmenovitá světlost DN 200, jmenovitý tlak PN 40 z materiálu 11 366.1:
200 40
 - Hřebíkové těsnění pro příruby ČSN a DIN, jmenovitá světlost DN 200, jmenovitý tlak PN 40 z materiálu 11 368.1:
A2 – 200 - 40
 - Hřebíkové těsnění pro příruby ANSI, jmenovitá světlost DN 1 ½“, jmenovitý tlak PN 300 z materiálu 17 246.4:
X4 - 1 ½“ - 300
 - Hřebíkové těsnění pro příruby JIS, jmenovitá světlost DN 100, jmenovitý tlak PN 20K z materiálu 17 248.4:
X4 - 100 - 20K

5. Montáž

- 5.1 Před montáží důsledně očistit těsnící plochy přírub, případné poškození těs. ploch odstranit (např. egalizací).
- 5.2 Těsnění vystředit a šrouby přírub. spoje utahovat střídavě křížem.

6. Dodatek – seznam citovaných a souvisejících norem

ČSN 13 1060 r. 1964	DIN 2512
ČSN 13 1060 r. 1984	DIN 2513
ČSN 13 1061 r. 1964	DIN 2691
ČSN 13 1061 r. 1984	DIN 2692
ČSN 13 1160 část 1 r. 1987	DIN 3754
ČSN 13 1550 r. 1984	MAP 525
ČSN 13 1554 r. 1965	JIS 20K – MAP 413, 414
ČSN 13 1555 r. 1965	JIS 30K – MAP 421, 422
ČSN 13 1556 r. 1965	MITSUBISHI
ČSN 13 1557 r. 1965	Firemní norma KEMPCHEN 101
ČSN 13 1560 r. 1965	ANSI B 16.5
ČSN 13 1561 r. 1965	ANSI B 16.21
ČSN 02 9021 r. 1965	
N 13 026	
PND 62-014-ASBESTOS r. 1978	
TP 62-62-96-TEMAC, a.s. Zvěřínek	
DIN 2697	
DIN 2690	

Viz Tab. 1 k ČSN 13 030

Viz Tab. 1- pokračování k ČSN 13 030

Viz Tab. 2 k ČSN 13 030

Viz Tab. 2 - pokračování k ČSN 13 030

Tab. 3

HŘEBÍNKOVÉ TĚSNĚNÍ PRO PŘÍRUBY SO RF-POLYPROPYLEN PCH I

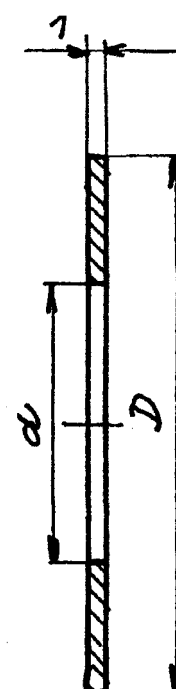
DN		ROZMĚRY		PN – ANSI B 16.5		
				150Lb	300 Lb	
„	mm	d ₁	d ₂	d ₃		
SN 13 030.xxx						
½	15	23	35		54	
					250	
¾	20	28	43		66	
					251	
1	25	36	51		73	
					252	
1 ¼	32	43	64		82	
					253	
1 ½	40	49	73		95	
					254	
2	50	62	92		111	
					255	
2 ½	65	75	105		130	
					256	
3	80	91	127		149	
					257	
3 ½	90	103	139		165	
					258	
4	100	118	157		181	
					259	
5	125	144	186		216	
					260	
6	150	171	216		251	
					261	
8	200	222	270		308	
					252	
10	250	276	324		362	
					263	
12	300	327	381		422	
					264	
14	350	359	413		486	
					265	

Těsnění se odliší vyražením zkratky PP za označení

Tab. 4

TĚSNĚNÍ „IT“ PRO HŘEBÍNKOVÉ TĚSNĚNÍ – POLYPROPYLEN PCH I

DN		ROZMĚR v mm	PN	PN 300 LB
„	mm		D	D
		d	SN 13 030.xxx IT	
½	15	21		54
				.250
¾	20	27		66
				.251
1	25	32		73
				.252
1 ¼	32	42		82
				.253
1 ½	40	48		95
				.254
2	50	60		111
				.255
2 ½	65	73		130
				.256
3	80	89		149
				.257
3 ½	90	101		165
				.258
4	100	116		181
				.259
5	125	141		216
				.260
6	150	168		251
				.261
8	200	219		308
				.262
10	250	273		362
				.263
12	300	324		422
				.264
14	350	356		486
				.265



Číslo výkresů jsou shodná s čísly výkresů hřeb. těsnění (tab. 3) s přiřazením označení IT za číslem výkresu (např. SN 13 030.250 IT)

Tab. 5

MATERIÁL HŘEBÍNKOVÉHO TĚSNĚNÍ

Pracovní tlak MPa	Pracovní teplota °C	Materiál	Krycí značka označení
Všechny	-190 až 0	17 246.4	X 4
		17 248.4	
	0 až 300	11 366.1	-
		11 368.1	A 2
	300 až 550	17 246.4	X 4
		17 248.4	

Pro korozivní pracovní látky se volí mat. 17 246.4 příp. 17 248.4 bez ohledu na pracovní teplotu.

Tab. 6

MATERIÁL PŘÍLOŽNÝCH KROUŽKŮ

Do prac. tlaku MPa	Pracovní teplota °C	Pracovní látka	Materiál	Barva	Výrobce
14	0 až -190	uhlovodíky plyny	Klingerit universal	modrý	Klinger
6	0 až 450	plyny	HD 200	červený s jednostranným potiskem	TEMAC, a.s.
6	0 až 450	pára			
			TP 62-62-96		
10	0 až 475	pára, kapaliny	HD 300	červený jednostranný s potiskem	TEMAC, a.s.
14	0 až 550	uhlovodíky, pára, plyny, kapaliny	Klingerit universal	modrý	Klinger

Bezazbestový těsnicí materiál se volí dle N 13 026.

Pro přírubové spoje potrubí na hrubou a hladkou lištu se používá tloušťka 1 mm.