

<b>CHEMOPETROL, a.s.</b>	<b>Těsnící kroužky kovové dle ANSI.</b>	<b>N 13 035</b>
Technické služby	<b>Rozměry</b>	

Norma je závazná pro všechny útvary společnosti a externí organizace, které používají těsnící kroužky kovové prstencové oválného a osmihranného průřezu v a. s. Chemopetrol vyráběné dle normy ANSI B 16.20 a API Std 6A.

Útvary jsou povinny seznámit s normou všechny externí organizace, používající pro ně výše uvedené těsnění a pro které je norma rovněž závazná.

Obsah :

1. Všeobecná ustanovení
2. Provedení
3. Materiál
4. Značení
5. Dodatek- seznam citovaných a souvisejících norem

## 1. Všeobecná ustanovení

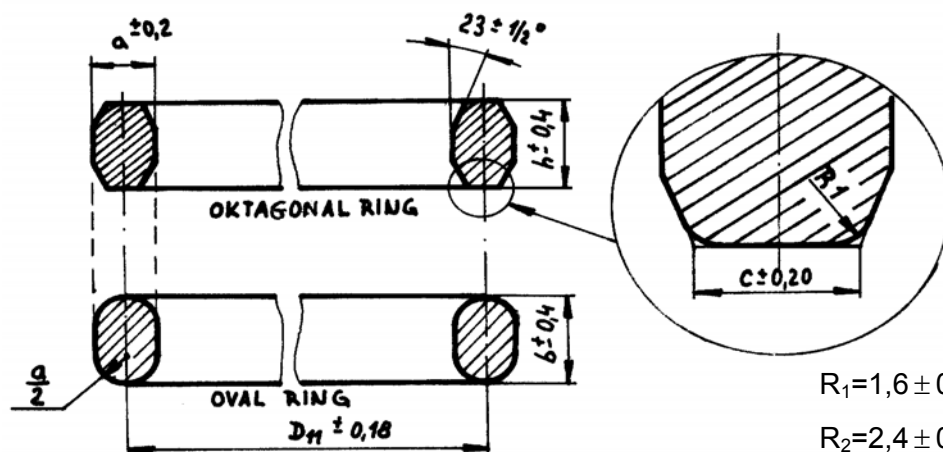
### 1.1 Rozsah platnosti

Norma platí pro dovážené těsnící kroužky kovové prstencové oválného a osmihranného průřezu vyráběné a dodávané dle normy ANSI B 16.20 a API Std 6A .

### 1.2 Rozsah použití

Těsnící kroužky kovové dle této normy se používají v a. s. na výr. zařízení závodu 01, u přírubových spojů s přírubami dle ANSI B 16.5, s drážkou s plochým dnem dle ANSI B 16.20 v rozsahu DN a PN dle normy N 11 020 (tabulky č.1).

## 2. Provedení



$$R_1 = 1,6 \pm 0,4 \text{ pro } a \leq 22,23$$

$$R_2 = 2,4 \pm 0,4 \text{ pro } a > 22,23$$

<b>Nahrazuje :</b>	<b>Správce normy :</b>	<b>Platnost od :</b>
N 13 035 z 05 / 88	Odd.normalizace - Technické služby	1.10.1999

## 2.1 **Rozměry**

2.2 Rozměry dovážených R- kroužků jsou uvedeny v tab. č.1 ; přiřazení dle DN a PN dle tab.č.2.

## 3. Materiál

3.1 R- kroužky z dovozu se vyrábějí z následujících materiálů :

Typ oceli AISI	DIN	Krycí značka materiálu	Tvrдость HB
Soft-Iron	1.1003	D	90
Low-Carbon Steel	-	S	120
5Cr 0,5Mo	1.7362	F 5	130
410	1.4006	S 410	170
304	1.4301	S 304	160
316	1.4401	S 316	160
321	1.4541	S 321	160
347	1.4550	S 347	160
316 Ti	1.4571	316 Ti	160

## 4. Značení

4.1 V dokumentaci- těsnící kovový kroužek se v dokumentaci nebo při objednávání předepíše (označí) číslem kroužku R, provedení (oval, oktagonální), požadovaný materiál.

Ring-Joint Gasket R26 oval- AISI 316

4.2 Na hotovém výrobku- se R-kroužky dle ANSI značí :

Značka výrobce - Číslo kroužku - Krycí značka materiálu například:

⊕ R 51 F5

## 5. Dodatek- seznam citovaných a souvisejících norem

citované

ANSI B16.5 Pipe Flanges and Flanged Fittings

ANSI B16.20 Ring-Joint Gaskets and Grooves for Steel Pipe Flanges  
r.1973

API Std 6 A

N 11 020 Předpis pro údržbu, montáž a kontroly přírubových spojů s kovovým těsnícím kroužkem

Tab.č.1 Rozměry R kroužků					
Označení kroužků	D <sub>11</sub>	a	oval b	Oktagonal	
				h	c
R 11	34,13	6,35	11,11	9,52	4,32
R 12	39,68	7,93	14,28	12,70	5,23
R 13	42,86	7,93	14,28	12,70	5,23
R 14	44,45	7,93	14,28	12,70	5,23
R 15	47,62	7,93	14,28	12,70	5,23
R 16	50,80	7,93	14,28	12,70	5,23
R 17	57,15	7,93	14,28	12,70	5,23
R 18	60,32	7,93	14,28	12,70	5,23
R 19	65,08	7,93	14,28	12,70	5,23
R 20	68,26	7,93	14,28	12,70	5,23
R 21	72,23	11,11	17,46	15,87	7,75
R 22	82,55	7,93	14,28	12,70	5,23
R 23	82,55	11,11	17,46	15,87	7,75
R 24	95,25	11,11	17,46	15,87	7,75
R 25	101,60	7,93	14,28	12,70	5,23
R 26	101,60	11,11	17,46	15,87	7,75
R 27	107,95	11,11	17,46	15,87	7,75
R 28	111,12	12,70	19,05	17,46	8,66
R 29	114,30	7,93	14,28	12,70	5,23
R 30	117,47	11,11	17,46	15,87	7,75
R 31	123,82	11,11	17,46	15,87	7,75
R 32	127,00	12,70	19,05	17,46	8,66
R 33	131,76	7,93	14,28	12,70	5,23
R 34	131,76	11,11	17,46	15,87	7,75
R 35	136,52	11,11	17,46	15,87	7,75
R 36	149,22	7,93	14,28	12,70	5,23
R 37	149,22	11,11	17,46	15,87	7,75
R 38	157,16	15,87	22,22	20,64	10,49
R 39	161,92	11,11	17,46	15,87	7,75
R 40	171,45	7,93	14,28	12,70	5,23
R 41	180,97	11,11	17,46	15,87	7,75

Tab.č.1 Rozměry R kroužků - pokračování tabulky					
Označení kroužků	D <sub>11</sub>	a	oval b	Oktagon	
				h	c
R 42	190,50	19,05	25,40	23,81	12,32
R 43	193,67	7,93	14,28	12,70	5,23
R 44	193,67	11,11	17,46	15,87	7,75
R 45	211,12	11,11	17,46	15,87	7,75
R 46	211,12	12,70	19,05	17,46	8,66
R 47	228,60	19,05	25,40	23,81	12,32
R 48	247,65	7,93	14,28	12,70	5,23
R 49	269,87	11,11	17,46	15,87	7,75
R 50	269,87	15,87	22,22	20,64	10,49
R 51	279,4	22,22	28,57	26,99	14,81
R 52	304,8	7,93	14,28	12,70	5,23
R 53	323,85	11,11	17,46	15,87	7,75
R 54	323,85	15,87	22,22	20,64	10,49
R 55	342,90	28,57	36,51	34,92	19,81
R 56	381,00	7,93	14,28	12,70	5,23
R 57	381,00	11,11	17,46	15,87	7,75
R 58	381,00	22,22	28,57	26,99	14,81
R 59	396,87	7,93	14,28	12,70	5,23
R 60	406,40	31,75	39,68	38,10	22,33
R 61	419,10	11,11	17,46	15,87	7,75
R 62	419,10	15,87	22,22	20,64	10,49
R 63	419,10	25,40	33,33	31,75	17,30
R 64	454,02	7,93	14,28	12,70	5,23
R 65	469,90	11,11	17,46	15,87	7,75
R 66	469,90	15,87	22,22	20,64	10,49
R 67	469,90	28,57	36,51	34,92	19,81
R 68	517,50	7,93	14,28	12,70	5,23
R 69	533,4	11,11	17,46	15,87	7,75
R 70	533,4	19,05	25,40	23,81	12,32
R 71	533,4	28,57	36,51	34,92	19,81
R 72	558,8	7,93	14,28	12,70	5,23
R 73	584,2	12,70	19,05	17,46	8,66

Tab.č.1 Rozměry R kroužků - pokračování tabulky					
Označení kroužků	D <sub>11</sub>	a	oval b	Oktagonal	
				h	c
R 74	584,2	19,05	25,40	23,81	12,32
R 75	584,2	31,75	39,68	38,10	22,33
R 76	673,1	7,93	14,28	12,70	5,23
R 77	692,15	15,87	22,22	20,64	10,49
R 78	692,15	25,40	33,33	31,75	17,30
R 79	692,15	34,92	44,45	41,27	24,82
R 80	615,95	7,93	-	12,70	5,23
R 81	635,00	14,28	-	19,05	9,57

Tab.č. 2 Přiřazení těsnících kroužků				
Jmenovitá světlost	Jmenovitý tlak PN			
DN	300-600 LB	900 LB	1500 LB	2500 LB
1/2"	R 11	R 12	R 12	R 13
3/4"	R 13	R 14	R 14	R 16
1"	R 16	R 16	R 16	R 18
1 1/4"	R 18	R 18	R 18	R 21
1 1/2"	R 20	R 20	R 20	R 23
2"	R 23	R 24	R 24	R 26
2 1/2"	R 26	R 27	R 27	R 28
3"	R 31	R 31	R 35	R 32
4"	R 37	R 37	R 39	R 38
5"	R 41	R 41	R 44	R 42
6"	R 45	R 45	R 46	R 47
8"	R 49	R 49	R 50	R 51
10"	R 53	R 53	R 54	R 55
12"	R 57	R 57	R 58	R 60
14"	R 61	R 62	R 63	-
16"	R 65	R 66	R 67	-
18"	R 69	R 70	R 71	-
20"	R 73	R 74	R 75	-
24"	R 77	R 78	R 79	-