

<b>CHEMOPETROL, a.s.</b>	<b>Záslepky pro potrubí.</b>	<b>N 13 720</b>
Technické služby	<b>Pero - drážka</b>	

Norma je závazná pro všechny útvary společnosti a externí organizace, které vyrábí záslepky pro potrubní řády a zařízení s přírubovými spoji s úpravou těsnících ploch pero-drážka používanými v a. s.

Útvary jsou povinny seznámit s normou všechny externí organizace, vyrábějící pro ně výše uvedené záslepky a pro které je norma rovněž závazná.

Obsah :

1. Všeobecná ustanovení
2. Provedení
3. Materiál
4. Rozměry
5. Značení
6. Dodatek- seznam citovaných a souvisejících norem

## 1. Všeobecná ustanovení

### 1.1 Rozsah platnosti

Norma platí pro výrobu záslepek pro potrubní řády a zařízení s přírubovými spoji s úpravou těsnících ploch pero-drážka v rozsahu daném normou.

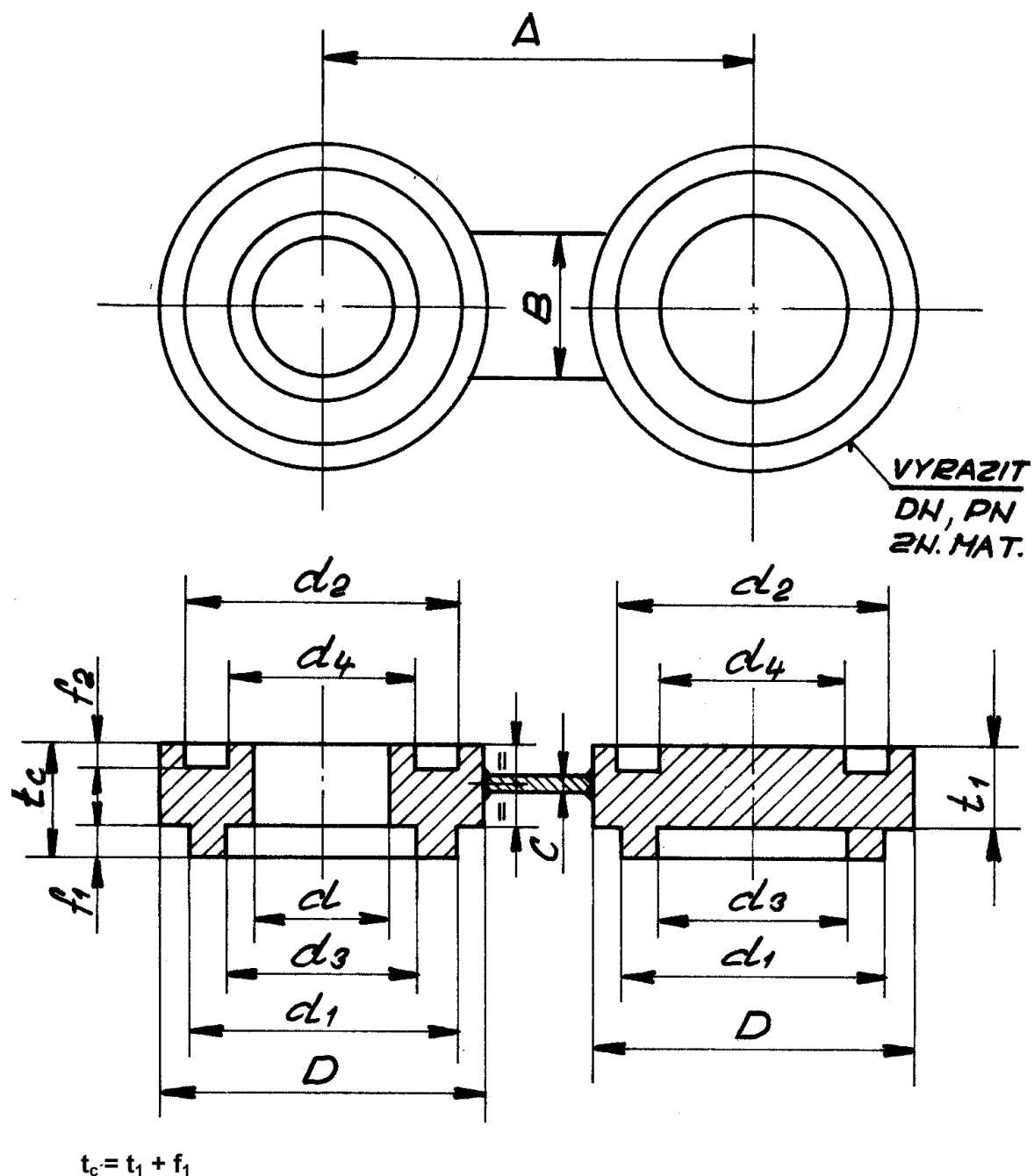
### 1.2 Rozsah použití

1.2.1 Záslepky podle této normy se používají pro přírubové spoje potrubí s úpravou těsnících ploch pero-drážka v rozsahu PN 16 - PN 63 a pro pracovní teploty v rozmezí  $-200^{\circ}\text{C}$  až  $400^{\circ}\text{C}$  (dle použitého materiálu - viz. čl. 3.1), v rozsahu DN 15 - DN 400 s pracovními médii: látky jedovaté, výbušné, hořlavé, žíravé apod. - viz. ČSN 13 1061.

1.3 Záslepky jsou používány na potrubních řádech a zařízeních pracujících s pracovními médii jako jsou látky jedovaté, výbušné, hořlavé, žíravé a podobně, proto musí být veškeré činnosti tj. zaslepování prováděno jen výjimečně a ve skutečně odůvodněných případech na předem vytipovaných zaslepovacích místech. Zaslepovací místa a práci na nich určuje a povoluje příslušný vedoucí výroby (zařízení) s vedoucím správy ZF uživatele (mechanikem) s ohledem na ustanovení směrnice S 465; OBP 10 a příslušných norem, např. ČSN 38 6420.

<b>Nahrazuje :</b>	<b>Správce normy :</b>	<b>Platnost od :</b>
N 13 720 z 09 / 86	Odd.normalizace - Technické služby	15.11.1999

## 2. Provedení



2.1 Záslepky pro PN 16 - PN 63, tak jak jsou uvedeny v normě se dělají s úpravou těsnících ploch pero-drážka, viz ČSN 13 1061. Mohou se dělat v provedení „brýlí“ nebo samostatné s manipulačním držadlem- určí objednatel.

2.2 Od DN 250 výše se provedení brýlí nedoporučuje.

2.3 Rozměry pro tloušťku a šířku držadla lze volit dle hodnot C a B tab. 1.

- 2.4 Délka držadla- dle normy N 13 719 :  
do DN 150 = 150mm - provedení „A“  
DN 200 až 400 = 200mm - provedení „C“

### 3. Materiál

- 3.1 Pro záslepky se volí materiál s ohledem na pracovní teplotu a pracovní přetlak:
- a) pro pracovní teplotu  $-50^{\circ}\text{C}$  až  $+300^{\circ}\text{C}$  - ocel 11 369.1
  - b) pro pracovní teplotu  $0^{\circ}\text{C}$  až  $+400^{\circ}\text{C}$  - ocel 11 416.1
  - c) pro pracovní teplotu  $-200^{\circ}\text{C}$  až  $+400^{\circ}\text{C}$  - ocel 17 246.4  
- ocel 17 248.4

- 3.2 TDP výchozího materiálu dle N 12 100

### 4. Rozměry

- 4.1 Rozměry záslepek jsou stanoveny v závislosti na normách ČSN 13 1060; ČSN 13 1061; ČSN 13 1160 část 1 a 2; ČSN 13 1180; ČSN 13 1190 ČSN 13 1231 z 11/63 až ČSN 13 1234 z 11/63; ČSN 13 1341 z 10/69 až ČSN 13 1343 z 10/69;

- 4.2 Tloušťky záslepek jsou stanoveny podle výpočtu V 5314 V a jsou udány bez přídavku na korozi.

### 5. Značení

- 5.1 Na obvodu záslepky se vyrazí :
- a) jmenovitá světlost           DN
  - b) jmenovitý tlak                PN
  - c) značka materiálu

Příklad : DN 200 PN 40 - 11 369.1

## 6. Dodatek- seznam citovaných a souvisejících norem

V této normě jsou odkazy na dále uvedené ČSN, popř. na další normativní dokumenty, které se tímto stávají její normativní součástí. U odkazů, v nichž je uveden rok vydání citované ČSN, platí tato citovaná ČSN (včetně změn a oprav, které k ní byly případně přijaty) bez ohledu na to, zda existují novější vydání této citované ČSN.

U odkazů na normu bez udání data jejího vydání platí vždy nejnovější vydání citované normy citované

ČSN 13 1060	Potrubí a armatury. Kovové příruby .Připojovací rozměry
ČSN 13 1061	Potrubí a armatury. Kovové příruby . Tvary a rozměry těsnících ploch
ČSN 13 1160	Potrubí a armatury. Příruby a přířubová hrdla. Příruby PN 2,5 až PN 250
část 1	
ČSN 13 1160	Potrubí a armatury. Příruby a přířubová hrdla. Přířubová hrdla PN 2,5 až PN 250
část 2	
ČSN 13 1180	Potrubí a armatury.Záslepky potrubí PN 6 až PN 40
ČSN 13 1190	Potrubí a armatury.Prstence PN 10 až PN 100
ČSN 38 6420	Průmyslové plynovody
N 12 100	Materiály pro tlaková zařízení
N 13 719	Záslepky pro potrubí
OBP 10	Základní bezpečnostní předpisy pro zaměstnance
S 465	Povolení k práci na zařízení
ČSN 13 1231	Přířubové spoje potrubí. Přivařovací příruby s krkem JT 16
11/63	
ČSN 13 1232	Přířubové spoje potrubí. Přivařovací příruby s krkem JT 25
11/63	
ČSN 13 1233	Přířubové spoje potrubí. Přivařovací příruby s krkem JT 40
11/63	
ČSN 13 1234	Přířubové spoje potrubí. Přivařovací příruby s krkem JT 63
11/63	
ČSN 13 1341	Potrubí a armatury. Záslepky potrubí Jt 16
10/69	
ČSN 13 1342	Potrubí a armatury. Záslepky potrubí Jt 25
10/69	
ČSN 13 1343	Potrubí a armatury. Záslepky potrubí Jt 40
10/69	
související	
ČSN 13 0300	Potrubí. Materiál pro normalizované součásti potrubí
ČSN 41 1369	Ocel 11 369
ČSN 41 1416	Ocel 11 416
ČSN 41 7246	Ocel 17 246 Cr-Ni-Ti
ČSN 41 7248	Ocel 17 248 Cr-Ni-Ti

tabulka č. 1

DN	PN 16 - 63								PN 16	PN 25	PN 40	PN 63
	d	D	d <sub>1</sub>	d <sub>2</sub>	d <sub>3</sub>	d <sub>4</sub>	f <sub>1</sub>	f <sub>2</sub>	t <sub>1</sub>			
15	22	47	39	40	29	28	4	3	8	8	8	8
20	28	58	50	51	36	35	4	3	8	8	8	-
25	32	68	57	58	43	42	4	3	8	8	8	8
32	38	78	65	66	51	50	4	3	10	10	10	10
40	45	88	75	76	61	60	4	3	10	10	10	10
50	57	102	87	88	73	72	4	3	10	10	10	12
65	76	122	109	110	95	94	4	3	10	10	10	12
80	89	133	120	121	106	105	4	3	10	12	12	14
100	108	158	149	150	129	128	4,5	3,5	10	12	12	16
125	133	184	175	176	155	154	4,5	3,5	10	16	16	20
150	159	212	203	204	183	182	4,5	3,5	12	18	18	22
200	219	268	259	260	239	238	4,5	3,5	14	18	22	28
250	273	321	312	313	292	291	4,5	3,5	18	22	28	34
300	324	372	363	364	343	342	4,5	3,5	20	25	34	38
350	377	430	421	422	395	394	5	4	24	28	38	44
400	426	482	473	474	447	446	5	4	26	34	44	50

pokračování tabulky č.1

DN	PN				PN				PN			
	16	25	40	63	16	25	40	63	16	25	40	63
	A				B				C			
15	80	80	80	85	30	30	30	30	3	3	3	3
20	90	90	90	-	30	30	30	-	3	3	3	-
25	100	100	100	115	30	30	30	30	3	3	3	5
32	120	120	120	125	30	30	30	30	3	3	3	5
40	130	130	130	140	30	30	30	30	3	3	3	5
50	145	145	145	150	30	30	30	30	3	3	3	5
65	165	165	165	175	30	30	30	30	5	5	5	5
80	180	180	180	185	40	40	40	40	5	5	5	5
100	200	210	210	215	40	40	40	40	5	5	5	10
125	230	240	240	255	40	40	40	40	5	5	5	10
150	260	265	265	300	40	40	40	40	10	10	10	10
200	315	325	335	365	45	45	45	45	10	10	10	10
250	-	-	-	-	50	50	50	50	10	10	15	15
300	-	<b>viz. č.2.2</b>	-	-	50	50	50	50	15	15	20	20
350	-	-	-	-	50	50	50	50	20	20	25	25
400	-	-	-	-	50	50	50	50	20	20	25	25