

CHEMOPETROL, a.s. Divize Služby	Odvodňovací lahve pro plynulé odpouštění kondenzátu .	N 13 820

Norma je závazná pro všechny útvary společnosti a externí organizace, které objednávají a přejímají odvodňovací lahve pro plynulé odpouštění kondenzátu.

Útvary jsou povinny seznámit s normou všechny externí organizace, které pro ně provádějí tyto činnosti a pro které je norma rovněž závazná.

O b s a h :

1. Všeobecná ustanovení.
2. Základní elementy odvodňovací lahve.
3. Protikoroziční ochrana lahví.
4. Izolace
5. Dodatek - seznam citovaných a souvisejících norem a dokumentů .

1. Všeobecná ustanovení

1.1 Rozsah platnosti

Tato norma platí pro výrobu odvodňovacích lahví pro plynulé odpouštění kondenzátu, používaných v a. s..

1.2 Typizací odvodňovacích lahví pro plynulé odpouštění kondenzátu je sledováno snížení počtu druhů pro potřeby Chemopetrol, a. s. .

1.3 Byl stanoven jeden druh s možností dvojího provedení a sedm velikostí podle tlaku .

1.4 Odvodňovací lahev je skreslena pod č. výkresu 1-S-18652 .

Nahrazuje : N 13 820 z 05 / 95	Správce normy : odd.Normalizace - divize Služby	Platnost od : 15.8.1998
---	---	---------------------------------------

2. Základní elementy odvodňovací lahve

2.1 Trubky:

a) ocelové bezešvé dle ČSN 42 5715 z materiálu 11 353.0 (.1)

Ø 28 x 2,6	Ø 35 x 2,6	Ø 60,3 x 3,2	Ø 219 x 6,3
Ø 31,8 x 2,6	Ø 57 x 3,2	Ø 89 x 3,6	

b) ocelové bezešvé přesné ČSN 42 6711 z materiálu 11 353.0 (.1)

Ø 14 x 2	Ø 30 x 2,5
----------	------------

2.2 Trubkové oblouky VN 42 5760 z materiálu 11 353.1

Typ 3 - 180° - Ø 57	Typ 3 - 90° - Ø 57
---------------------	--------------------

2.3 Příruby

a) přivařovací ploché ČSN 13 1160.0 -TYP 01- z materiálu 11 373.1
(ČSN 13 1222.0 - do výběhu)

DN 200, PN 6

b) přivařovací ploché ČSN 13 1160.0-TYP 01- z materiálu 11 373.1
(ČSN 13 1224.0 - do výběhu)

DN 20, PN 16	DN 50, PN 16
--------------	--------------

DN 25, PN 16	DN 80, PN 16
--------------	--------------

c) zaslepovací ČSN 13 1160.0 -TYP 05- z materiálu 11 373.1
(ČSN 13 1323.0 - do výběhu)

DN 200, PN 6

d) zaslepovací ČSN 13 1160.0 -TYP 05- z materiálu 11 373.1
(ČSN 13 1325.0 - do výběhu)

DN 25, PN 16

2.4 Plochá ocel dle ČSN 42 5340 z materiálu 11 373.0

50 x 4

2.5 Šrouby dle ČSN EN 24 014 (02 1101) /ČSN EN 24 016 (02 1301) do výběhu/

2.6 Matice dle ČSN EN 24 032 (02 1401) /ČSN EN 24 034 (02 1601) do výběhu/

2.7 Těsnění - ploché těsnící kroužky z materiálu

KLINGER - SIL C 4500 - dle N 13 026

HD 100 - dle TP-62-62-96 - do výběhu

DN 200, PN 6

DN 50, PN 16

DN 25, PN 16

3. Protikorozi ochrana lahví

3.1 Vnitřní a vnější protikorozi ochrana lahví se provádí po konzultaci s laboratoří koroze zkušebny materiálu (TS DS), která určí a kontroluje vhodnost řešení nátěru.

4. Izolace

4.1 Lahve - materiál skelná šňůra nebo hotová matrace - lepenka provisor .

4.2 Sifon - materiál skelná šňůra a lepenka provisor.

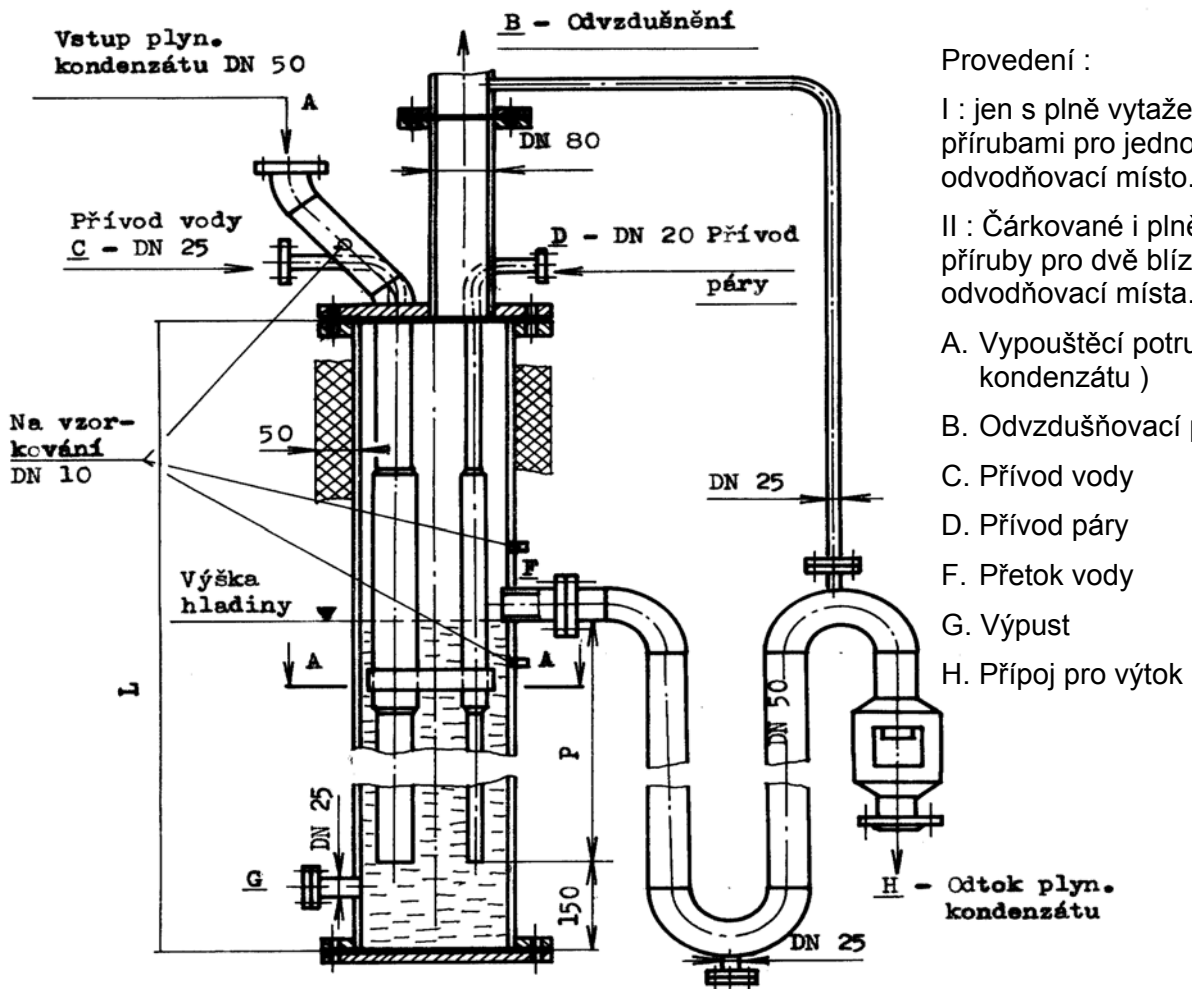
5. Dodatek - seznam citovaných a souvisejících norem a dokumentů

citované

ČSN EN 24 014 (02 1101)	Spojovací součásti. Šrouby se šestihrannou hlavou. Výrobní třída A a B . (ISO 4014 : 1988)
ČSN EN 24 032 (02 1401)	Spojovací součásti. Šestihranné matice, typ 1. Výrobní třída A a B. (ISO 4014 : 1988)
ČSN EN 24 016 (02 1301)	Spojovací součásti. Šrouby se šestihrannou hlavou. Výrobní třída C . (ISO 4016 : 1988)
ČSN EN 24 034 (02 1601)	Spojovací součásti. Šestihranné matice. Výrobní třída C .
ČSN 13 1160 část 1	Potrubí a armatury. Příruby a přírubová hrdla .Příruby PN 2,5 až PN 250.
ČSN 13 1160 část 2	Potrubí a armatury. Příruby a přírubová hrdla .Příruby PN 2,5 až PN 250.
ČSN 42 5340	Pásky a pruhy z ocelí tříd 10 a 11. Válcované za tepla. Rozměry.
ČSN 42 5715	Trubky ocelové bezešvé. Tvářené za tepla. Rozměry.
ČSN 42 6711	Trubky ocelové bezešvé přesné. Rozměry.
VN 42 5760	Trubkové oblouky ocelové. Typ 3 a 5 . Rozměry.
TP-62-62-96	Těsnění. Azbestopolymerní deskové těsnící materiály. (TEMAC , a.s. Zvěřínek)
ČSN 13 1222 - r.63	Přírubové spoje potrubí. Ploché přivařovací příruby. JT 6
ČSN 13 1224 - r.63	Přírubové spoje potrubí. Ploché přivařovací příruby. JT 16
ČSN 13 1323 - r.65	Přírubové spoje potrubí. Záslepovací příruby. JT 6
ČSN 13 1325 - r.65	Přírubové spoje potrubí. Záslepovací příruby. JT 16
N 13 026	Plochá měkká a kombinovaná těsnění pro přírubové spoje potrubí a aparátů.

související

ČSN 13 1061	Potrubí a armatury. Kovové příruby. Tvary a rozměry těsnících ploch.
ČSN 13 1550	Potrubí a armatury. Kovové příruby. Tvary a rozměry těsnění.



Provedení :

I : jen s plně vytaženými přírubami pro jedno odvodňovací místo.

II : Čárkované i plně vytažené příruby pro dvě blízka odvodňovací místa.

A. Vypouštěcí potrubí (svod kondenzátu)

B. Odvzdušňovací potrubí.

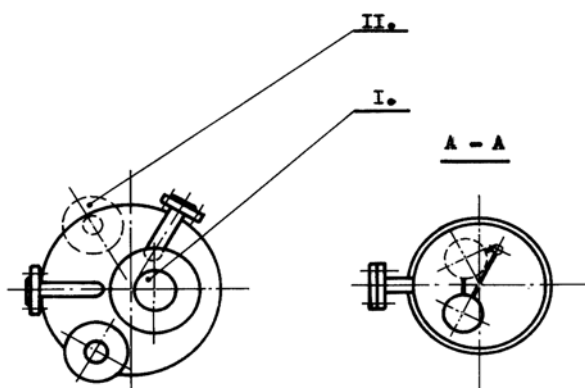
C. Přívod vody

D. Přívod páry

F. Přetok vody

G. Výpust

H. Připoj pro výtok



Velikost číslo	Tlak plynu mm v.s.	Ponor (p) mm	Délka (L) mm
1	500	1500	2150
2	1000	2250	2900
3	1500	2750	3400
4	2000	4000	4650
5	3000	5250	5900
6	4000	6250	6900
7	5000	7500	8150