

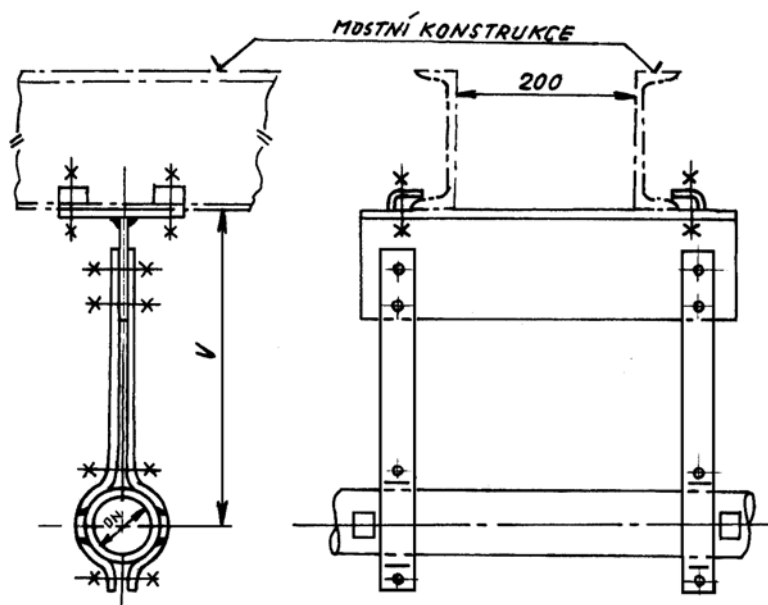
CHEMOPETROL, a.s.	Potrubní závěs pevný	N 13 861
Divize Služby		

Norma je závazná pro všechny útvary společnosti a externí organizace, které zajišťují výrobu nebo provádějí montáž (zabudování) potrubních závěsů pevných v a. s. Chemopetrol.

Útvary jsou povinny seznámit s normou všechny externí organizace, které pro ně provádějí tyto činnosti a pro které je norma rovněž závazná.

Obsah :

1. Všeobecná ustanovení
2. Technické údaje
3. Provedení
4. Materiál
5. Dodatek - seznam citovaných norem a dokumentů



1. Všeobecná ustanovení

1.1 Rozsah platnosti

Tato norma platí pro výrobu nebo montáž potr. závěsů pevných používaných v potrubních systémech technolog. zařízení a. s. a pro jejich objednávání - zadávání do výroby.

Nahrazuje :	Správce normy :	Platnost od :
N 13 861	odd.Normalizace - divize Služby	1.12.1998
z 08 / 71		

2. Technické údaje

2.1 Označení

Potrubní závěs pevný DN 100 dle N 13 861

tab. 1

DN	V	Hmotnost v (kg)	Max.dovolená osová síla (N)	Číslo výkresu	Poznámka
50	220	17,76	5980	2-SN 13 861 2-SN 13 861.1*	* Platí (do výběhu)
80	235	18,52	6500		pro použití
100	245	20,10	13300		společně se
125	260	20,87	14020		závěsy dle
150	270	21,83	15010		výkresu
200	300	33,41	23220		2-SN 13 860.1
250	325 365*	35,77 37,41	23050		
300	350 395*	38,40 40,04	24900		

2.2 Rozměry

2.2.1 Rozměry jednotlivých velikostí jsou uvedeny na příslušných výkresech.

2.2.2 Výpočet osových sil a objímky pevného potr. závěsu dle výpočtu V-1508-V

3. Provedení

3.1 Provedení závěsů pevných dle 2-SN 13 861.1 platí pro DN 250,V=365 a DN 300, V=395

3.2 Povrchová ochrana dle ČSN 13 0420, N 10 051

4. Materiál

4.1 Materiál (jakost) jednotlivých dílců závěsu je uveden v rozpisce výkresu

5. Dodatek - seznam citovaných norem a dokumentů

ČSN 13 0420 Potrubí. Povrchová ochrana potrubí pro přepravu a skladování.

N 10 051 Povrchová ochrana kovových konstrukcí a zařízení