

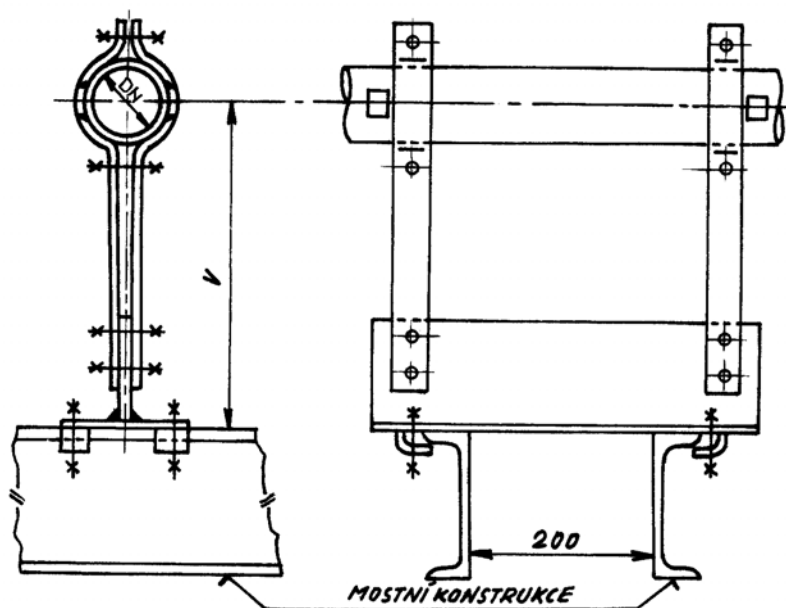
CHEMOPETROL, a.s.	Potrubní podpěra pevná	N 13 866
Divize Služby		

Norma je závazná pro všechny útvary společnosti a externí organizace, které zajišťují výrobu nebo provádějí montáž (zabudování) potrubních podpěr pevných v a. s. Chemopetrol.

Útvary jsou povinny seznámit s normou všechny externí organizace, které pro ně provádějí tyto činnosti a pro které je norma rovněž závazná.

Obsah :

1. Všeobecná ustanovení
2. Technické údaje
3. Provedení
4. Materiál
5. Dodatek - seznam citovaných norem a dokumentů



1. Všeobecná ustanovení

1.1 Rozsah platnosti

Tato norma platí pro výrobu nebo montáž potr. podpěr pevných používaných v potrubních systémech technolog. zařízení a. s. a pro jejich objednávání - zadávání od výroby.

Nahrazuje :	Správce normy :	Platnost od :
N 13 866	odd.Normalizace - divize Služby	15.12.1998
z 08 / 71		

2. Technické údaje

2.1 Označení

Potrubní podpěra pevná DN 100 dle N 13 861

tab. 1

DN	V	Hmotnost v (kg)	Max.dovolená osová síla (N)	Číslo výkresu
50	220	17,76	5980	2-SN 13 866
80	235	18,52	6500	
100	245	20,10	13300	
125	260	20,87	14020	
150	270	21,83	15010	
200	300	33,41	23220	
250	325	35,77	23050	
300	350	38,40	24900	

2.2 Rozměry

2.2.1 Rozměry jednotlivých velikostí jsou uvedeny na příslušném výkresu

2.2.2 Výpočet osových sil a objímky potr. podpěry pevné - shodně s V-1508-V

3. Provedení

3.1 Povrchová ochrana dle ČSN 13 0420, N 10 051

4. Materiál

4.1 Materiál (jakost) jednotlivých dílců podpěr je uveden v rozpisce výkresu

5. Dodatek - seznam citovaných norem a dokumentů

ČSN 13 0420

Potrubí. Povrchová ochrana potrubí pro přepravu a skladování.

N 10 051

Povrchová ochrana kovových konstrukcí a zařízení